

# ABS напорная станция Sanimax

Компактная насосная станция Sanimax, предназначенная для откачки сточных вод, подходит для установки на уровне пола и оборудована насосом ABS типа Robusta или MF. Предназначена для отведения стоков, содержащих твердые включения до 30 мм из ванн, туалетов, от бытовых стиральных машин, душей, расположенных ниже уровня основной канализации.

## Преимущества

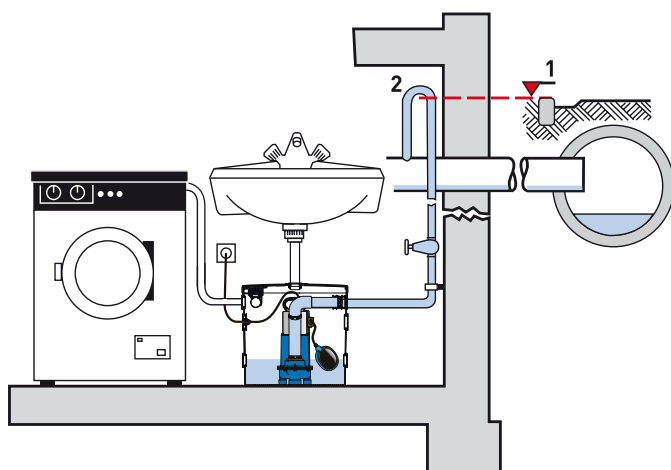
- Готовая к использованию, оснащена евразеткой.
- Компактная треугольная форма помогает оптимизировать пространство под раковиной.
- Может быть оснащена насосами ABS Robusta 202 TS или MF 154 & 324, укомплектованных обратным клапаном и регулятором уровня. Отдельный запорный клапан устанавливается при напоре более чем 5 м.
- Перекачивает твердые включения - до 10 мм для Robusta, до 20 мм для MF 154, и до 30 мм для 324.
- Семь отверстий (5 x 40 мм, 2 x 50 мм), готовых к подключению труб входного потока, сливных труб, шнура питания или гибкого шланга для соединения со стиральной машиной (¾" адаптор в комплекте).
- Непропускающая запахи крышка и вентиляция, включающая в себя угольный фильтр и защиту от обратного потока.
- Возможно использование поплавкового переключателя.
- Модель Sanimax R 202C для агрессивных жидкостей. Подлежит обязательному тестированию, для проверки пригодности материала в каждом конкретном случае.

## Материалы

Описание	Материал
Бак	Полипропилен
<b>Robusta 202 / 202C</b>	
Корпус насоса	Полипропилен
Корпус двигателя	Нержавеющая сталь б.о./ 1.4401
Вал ротора	Нержавеющая сталь 1.4021 / 1.4401
Рабочее колесо	Полиамид
Уплотнение	Неопрен
<b>MF 154 &amp; 324</b>	
Крышка	Нержавеющая сталь 1.4301
Корпус двигателя	Чугун EN-GJL-250
Вал ротора	Нержавеющая сталь 1.4021
Рабочее колесо	Полиамид
Улитка	Чугун EN-GJL-250
Уплотнение	Неопрен
Крепеж	Нержавеющая сталь 1.4401

## Установка

Внимание к уровню обратного потока имеет важное значение для эффективного слива. Все точки слива, расположенные ниже уровня обратного потока должны быть защищены от обратного тока, в соответствии со стандартом EN 12056.



1. Уровень обратного потока.
2. Колено трубы обратного потока с основанием выше уровня обратного потока.



## Резервуар

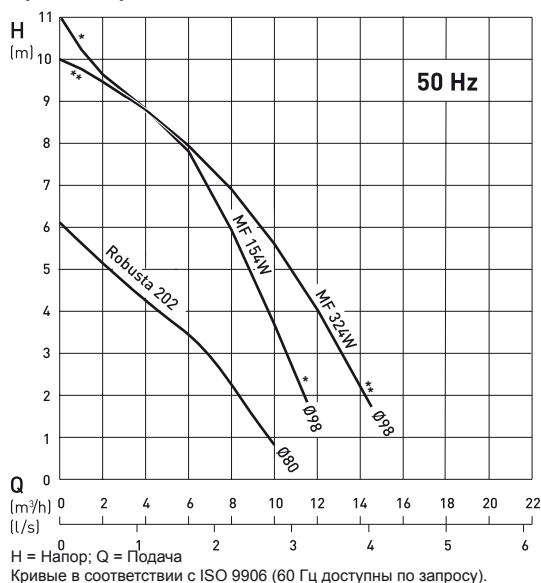
Синтетический, коррозионноустойчивый, газо- и запаха-герметичный резервуар, выполненный в соответствии со стандартом EN 12050-2. Поставляется в комплекте с насосом, автоматическим контролем уровня жидкости и обратным клапаном. Максимально допустимая температура среды 40 °C; кратковременно 60 °C (не более 5 минут).

Емкость: 28 литров.

## Двигатель

Герметичный, белочья клетка, 2-полюсной индукционный двигатель, с двойным валовым уплотнением и масляной камерой (MF версия). Электронный контроль температуры статора и перегрузок.

## Кривые производительности

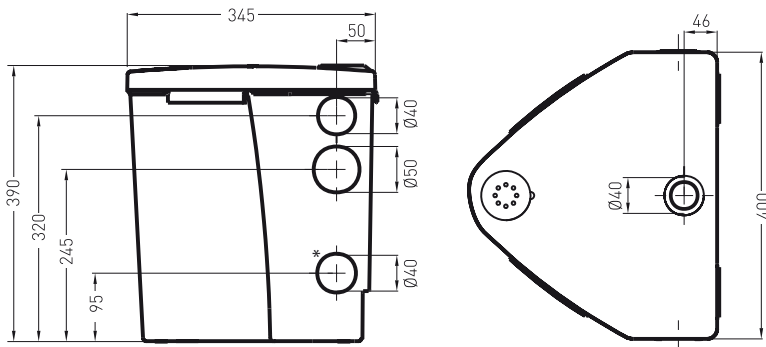


## Технические характеристики

Sanimax	R 202	R 202C	MF 154	MF 324
Мощность двигателя* (кВт)	P <sub>1</sub> = 0,49 P <sub>2</sub> = 0,16	P <sub>1</sub> = 0,30 P <sub>2</sub> = 0,16	P <sub>1</sub> = 0,65 P <sub>2</sub> = 0,42	P <sub>1</sub> = 0,83 P <sub>2</sub> = 0,54
Скорость (об/мин)	2900	2900	2900	2900
Номинальное напряжение (В)	220-240 1~	220-240 1~	220-240 1~	220-240 1~
Номинальный ток (А)	2,11	1,36	2,83	3,61
Длина кабеля** (м)	3	3	3	3
Вес (кг)	5,3	6,3	11	11

\*P<sub>1</sub> = Мощность основной сети  
P<sub>2</sub> = Мощность на валу двигателя  
\*\* Тип кабеля HO7RN-F

## Размеры (мм)



## Включение и уровни

	Robusta	MF
Вкл. (мм)	145	210
Выкл. (мм)	50	120
Перекачиваемый объем (л)	3,0	6,0
Остаточный объем (л)	3,5	3,5

\* Для Sanimax MF мы рекомендуем не использовать нижние порты, потому что уровень включения находится выше, чем уровень входящего потока.

## Аксессуары

Описание	№ детали
<b>Устройство сигнализации NSM05</b> - для работы от евророзетки 230 В. <b>Настенное устройство сигнализации NSM05</b> - с кабелем для подключения к другим типам розеток.	62450038 62455012
Сигнализация ABS и сигнальные устройства. Кнопка тестирования сигнализации, кнопка сброса сигнализации, сигнальный светодиод, подключение для аварийного сигнала, звуковая сигнализация, беспотенциальный обычно открытый контакт (I макс 2 А / V макс 25 В) для подсоединения к удаленной сигнализации. Перезаряжаемые батареи для автономной работы - автономной аварийной сигнализации и подключения устройства тревоги NSM05.	
<b>Устройство сигнализации</b> (как вышеуказанное без NSM05) <b>Настенное устройство сигнализации</b> (как вышеуказанное без NSM05)	16020201 16020203
<b>Устройство аварийного отключения стиральной машины WMST NSM05</b> Устройство отключения стиральной машины ABS и сигнализации. Сигнализация, подключаемая к розетке DIN 230 В, с заземленной розеткой DIN 230 В для подключения стиральной машины (I макс 16 А). Кнопка включения, зеленый индикатор работы, звуковая тревога, подключение для аварийной сигнализации типа NSM05. Если уровень воды в баке достигнет очень высокого уровня, стиральная машина выключается. при понижении уровня воды, питания автоматически восстанавливается.	62450039
<b>NSM05 Сигнализационное устройство (Broken-finger)</b> с 5 м кабелем.	62665147
<b>Обратный клапан</b> ковкий чугун с внутренней резьбой G 1¼" G 1½"	61400525 61400526
синтетический клапан с внутренней резьбой G 1¼" G 1½"	61400511 61400512